



EnvTech

# GEODRÉN VIAL

Especificaciones Técnicas

El Geodrén Vial es un sistema integral de captación, conducción y evacuación de fluidos que esta compuesto por un geodrén planar y tubería corrugada de drenaje. Este sistemas es resistente a agentes químicos y biológicos.

## GEOTEXTIL NO TEJIDO DE FILTRO

PROPIEDAD	NORMA	UNIDAD	VALOR
Tamaño de apertura aparente	ASTM D4751	Mm (Nº deTamiz)	0.180 (80)
Permitividad	ASTM D4491	s-1	2.9
Permeabilidad	ASTM D4491	cm/s	44x10-2
Tasa de Flujo	ASTM D4491	L/min/m2	8109

## GEORED (HDPE)

PROPIEDAD	NORMA	UNIDAD	VALOR
Espesor	ASTM D5199	mm	7.0
Resistencia a la compresión	ASTM D1621	kPa	700
Resistencia a la tensión	ASTM D4595	kN/m	4.8

## CAPACIDAD HIDRÁULICA DE LA TUBERÍA CORRUGADA (FÓRMULA DE PRANDLT COLEBROOK)

	65 MM		100 MM		160 MM		200 MM	
Pendiente (%)	v(m/s)	Q(l/s)	v(m/s)	Q(l/s)	v(m/s)	Q(l/s)	v(m/s)	Q(l/s)
0.5	0.28	0.84	0.38	3.05	0.46	8.29	0.53	15.25
1.0	0.40	1.19	0.55	4.33	0.65	11.74	0.75	21.57
2.0	0.57	1.68	0.77	6.12	0.92	16.61	1.07	30.52
1.0	0.80	2.38	1.09	8.67	1.29	23.50	1.51	43.17
6.0	0.98	2.91	1.34	10.62	1.59	28.78	1.85	52.88
8.0	1.13	3.36	1.55	12.26	1.83	33.24	2.13	61.97
10.0	1.27	3.76	1.73	13.71	2.05	37.16	2.38	68.28

## DIMENSIONES DEL ROLLO

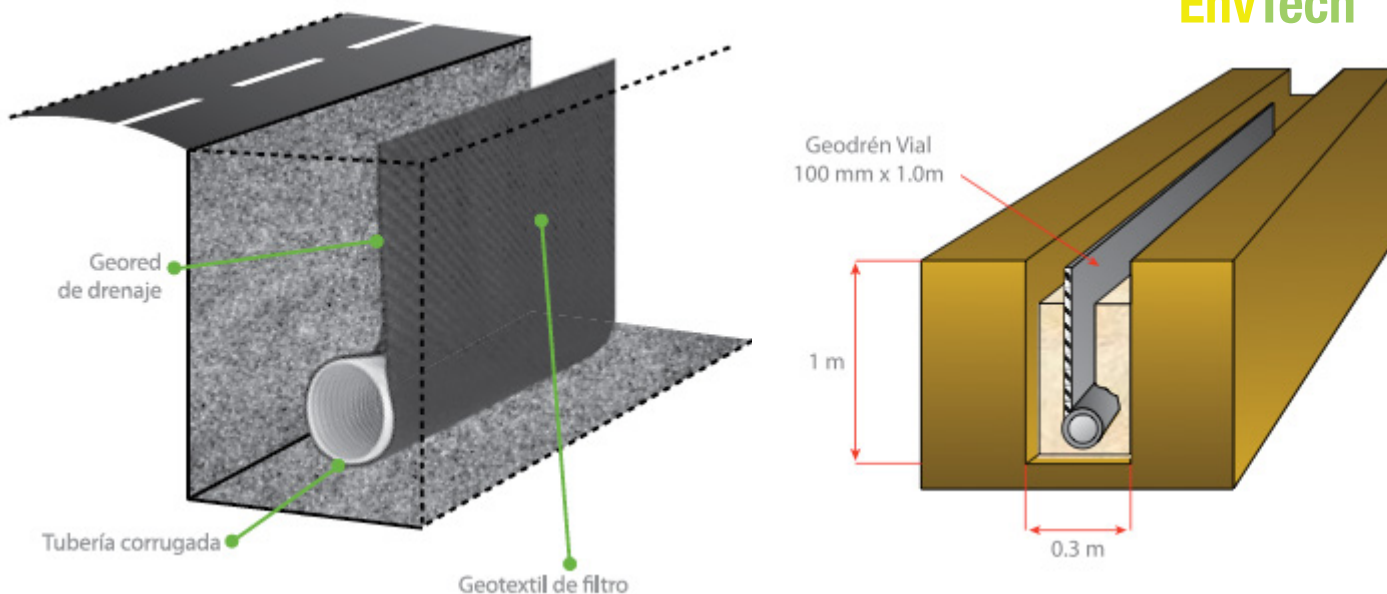
DIÁMETRO (MM)	LONGITUD (M)	ALTURA (CM)
65	50	0.5
	50	1.0
	50	2.0
100	50	0.5
	50	1.0
	50	2.0
160	50	0.5
	50	1.0
	50	2.0
200	50	1.0
	50	2.0

\*\* Cada rollo incluye una unión

## Representación gráfica del sistema:



EnvTech



## Ventajas del Geodrén Vial:

- Menores volúmenes de excavación y relleno. Requiere de zanjas entre 20 cm a 40 cm.
- Eliminación de grava.
- Fácil manipulación e instalación del producto que se traduce en mayores rendimientos.
- Minimiza el impacto ambiental al reducir la explotación de materiales pétreos no renovables.
- Representa la alternativa ideal para obras de difícil acceso o distantes de la fuente de material.
- En promedio es un 30% más económico que el sistema tradicional.

DRÉN FRANCÉS				
Descripción	Unidad	Cantidad	Costo	Total
Geotextil NT3000	m2	3.50	\$ 5.600	\$ 19.600
Tubería de drenaje 100mm	ml	1.00	\$ 19.900	\$ 19.900
Material de relleno	m3	0.60	\$ 40.000	\$ 24.000
Excavación y desalojo	m3	0.60	\$ 2.000	\$ 12.000
Mano de obra	ml	1.00	\$ 7.000	\$ 7.000
<b>TOTAL</b>				<b>\$ 82.500</b>

GEODRÉN VIAL				
Descripción	Unidad	Cantidad	Costo	Total
Geodrén Vial 100mm x 1.0m	ml	1.00	\$ 33.000	\$ 33.000
Material permeable (Base granular)	m3	0.30	\$ 25.000	\$ 7.500
Excavación y desalojo	m3	0.30	\$ 20.000	\$ 6.000
Mano de obra	ml	1.00	\$ 7.000	\$ 7.000
<b>TOTAL</b>				<b>\$ 53.500</b>



ENVTECH, S.A. Entre calle 58 Este y calle 50, edificio P.H. Office One, piso 15, local 1506.

Teléfonos: (507) 2034519 / (507) 62357995 - Email: eherrerau@gmail.com Web: [www.envtech.com.pa](http://www.envtech.com.pa)

## Campos de Aplicación:

- Campos deportivos
- Vías
- Muros de contención
- Cimentaciones
- Rellenos Sanitarios
- Minería
- Muros de Sótanos
- Terraplenes
- Jardines

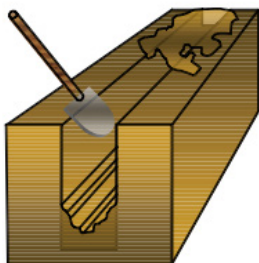


## Procedimiento de Instalación:

### 1. Preparación del Terreno:

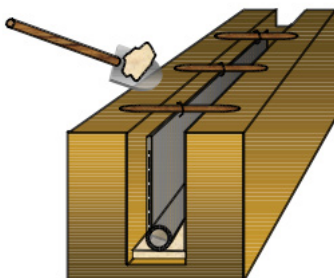
Para obtener las mayores ventajas económicas de este sistema de drenaje, el Geodrén Vial debe instalarse dentro de una zanja o trinchera angosta, excavada a la profundidad y con la pendiente que señale el diseñador.

El ancho mínimo de la zanja es de 25 cm. Como alternativa, se puede especificar anchos mayores que permitan el uso de equipos tradicionales de excavación o mano de obra.



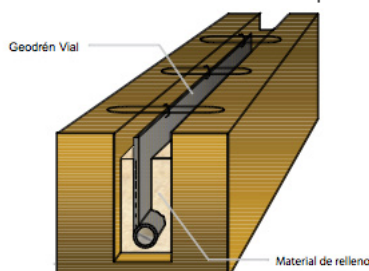
### 2. Instalación del Geodrén:

El Geodrén Vial se debe instalar en la mitad de la excavación si el material de relleno es diferente al suelo del sitio, en caso contrario puede instalarse en contacto directo con una de las paredes de la excavación.



### 3. Relleno y Compactación:

Se puede utilizar como material de relleno el mismo suelo de excavación, siempre y cuando este material tenga una permeabilidad que permita la conducción del agua hacia el geodrén, de esto depende la velocidad de respuesta del sistema. Los materiales instalados sobre la excavación no deben presentar vacíos ya que deforman la superficie.



### 4. Salidas o Entregas:

El sistema de drenaje debe contar con salidas o entregas como sitio de disposición final de las aguas captadas en el terreno.